

MANUAL DE INSTALAÇÃO

Caixa Padrão

O que você encontra nesse manual?

- O que é o abrigo?
- O que é a caixa padrão?
- Quais as vantagens?
- Como instalar o abrigo e a caixa padrão?
- Posições possíveis para instalação do abrigo e da caixa padrão
- Materiais necessários para instalação da caixa padrão
- Projeto construtivo do abrigo e da caixa padrão
- Locais impróprios para a instalação do abrigo e da caixa padrão

O QUE É O ABRIGO?

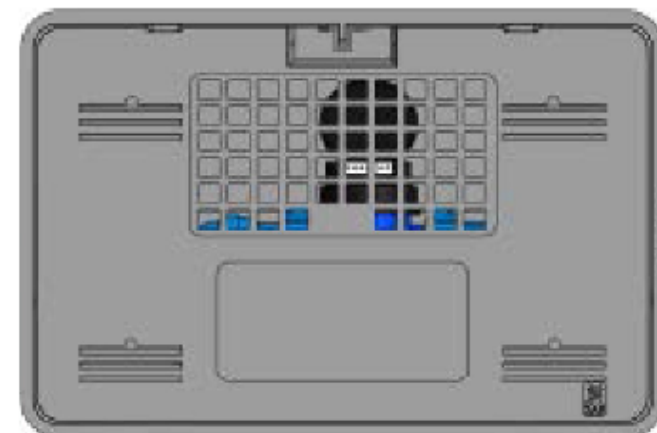
É um abrigo de proteção em concreto ou material rígido, acoplado no muro frontal do imóvel, onde será instalado o hidrômetro, protegendo-o e garantindo o acesso da concessionária a ele.

O QUE É A CAIXA PADRÃO?

A caixa padrão é a caixa em policarbonato homologada pela Águas de Bombinhas para a instalação de ligação nova e demais serviços que necessitem de uma nova caixa padrão.

QUAIS AS VANTAGENS?

É simples, discreto e padronizado. Possui alta qualidade e pode ser instalado em qualquer uma das testadas do imóvel. Possibilita a leitura e manutenções por parte da concessionária, sem a necessidade de adentrar ao terreno do cliente e sem a presença dele.



COMO INSTALAR O ABRIGO E A CAIXA PADRÃO?

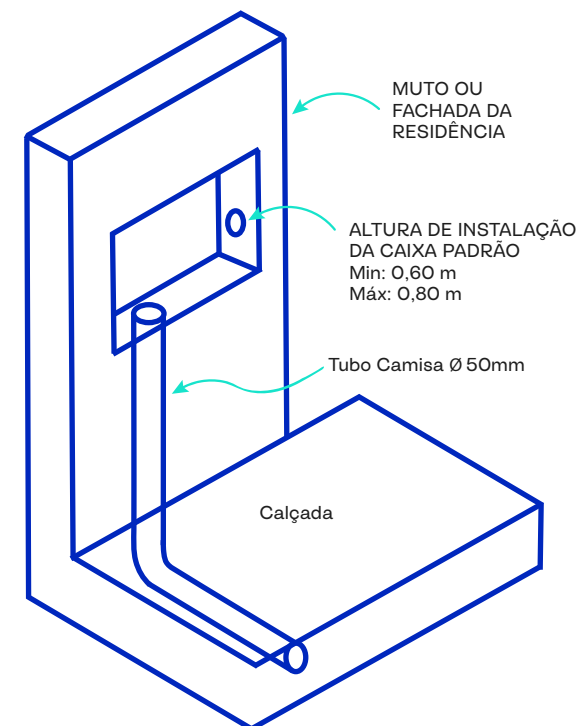
Todas as informações deste manual são válidas somente para ligações de água residenciais e comerciais, de pequeno porte, com diâmetro de $\frac{1}{4}$. Para empreendimentos maiores e que necessitem de ligações em demais diâmetros, o cliente deverá consultar a concessionária.

Deverá ser fixado no muro, de forma definitiva ou provisória, na parte frontal do imóvel, disponibilizando acesso total a eventuais serviços a serem executados pela empresa.

Executar as junções utilizando fita veda rosca (tendo cuidado com a força despendida na junção das peças).

No ramal de entrada da caixa, deverá ser utilizado tubo camisa de 50 mm em PVC branco e uma curva longa. O tubo camisa deverá ser prolongado até o final da calçada/meio-fio.

Se o local não tiver pavimentação asfáltica ou em blocos (paralelepípedos), o tubo camisa deverá ser prolongado por 80 cm.



LEMBRE- SE:

A IMPLANTAÇÃO DA CAIXA PADRÃO DEVERÁ SER REALIZADA CONFORME AS INSTRUÇÕES DESTES MANUAIS, QUE DEVEM SER PROVIDENCIADAS ANTES DO PEDIDO DE VIABILIDADE NA CONCESSIONÁRIA. CASO CONTRÁRIO, O PEDIDO DE VIABILIDADE SERÁ INDEFERIDO.

POSIÇÕES POSSÍVEIS PARA INSTALAÇÃO DO ABRIGO E DA CAIXA PADRÃO

INSTALAÇÃO DA CAIXA PADRÃO EM IMÓVEL JÁ EXISTENTE

Em caso de solicitação de reforma ou nova ligação de água, o solicitante deve atender às instruções técnicas indicadas pela Águas de Bombinhas.

INSTALAÇÃO DA CAIXA PADRÃO EM IMÓVEL NOVO

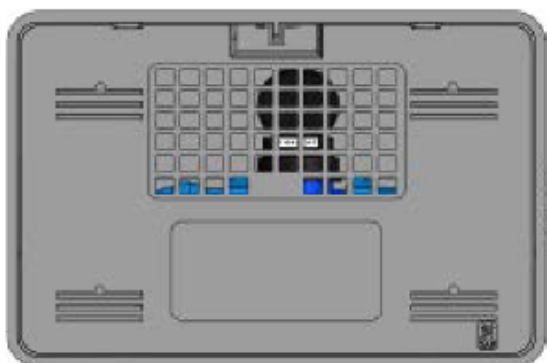
Em caso da opção de utilização de grade ou similar, em vez de muro em alvenaria na fachada da residência/comércio, deverá ser construído um trecho em alvenaria para instalação da caixa, garantindo a plena instalação e acesso da concessionária ao hidrômetro.

LEMBRE- SE:

A PROFUNDIDADE DA CAIXA PADRÃO É DE APROXIMADAMENTE 15 CM. O USUÁRIO DEVE POSSUIR LOCAL ADEQUADO PARA RECEBER AS FATURAS EMITIDAS PELA ÁGUAS DE BOMBINHAS, NOS PADRÕES DOS CORREIOS.



MATERIAIS NECESSÁRIOS PARA A INSTALAÇÃO DA CAIXA PADRÃO



1 caixa padrão



1 adaptador c/ flange de 25 x 3/4
(saída da caixa padrão)



1 tubo PVC branco rígido 50 mm
(tubo camisa)



1 curva de raio longo PVC branco
90° 50 mm (curva camisa)



1 registro esfera DN25 (parte
interna da ligação)

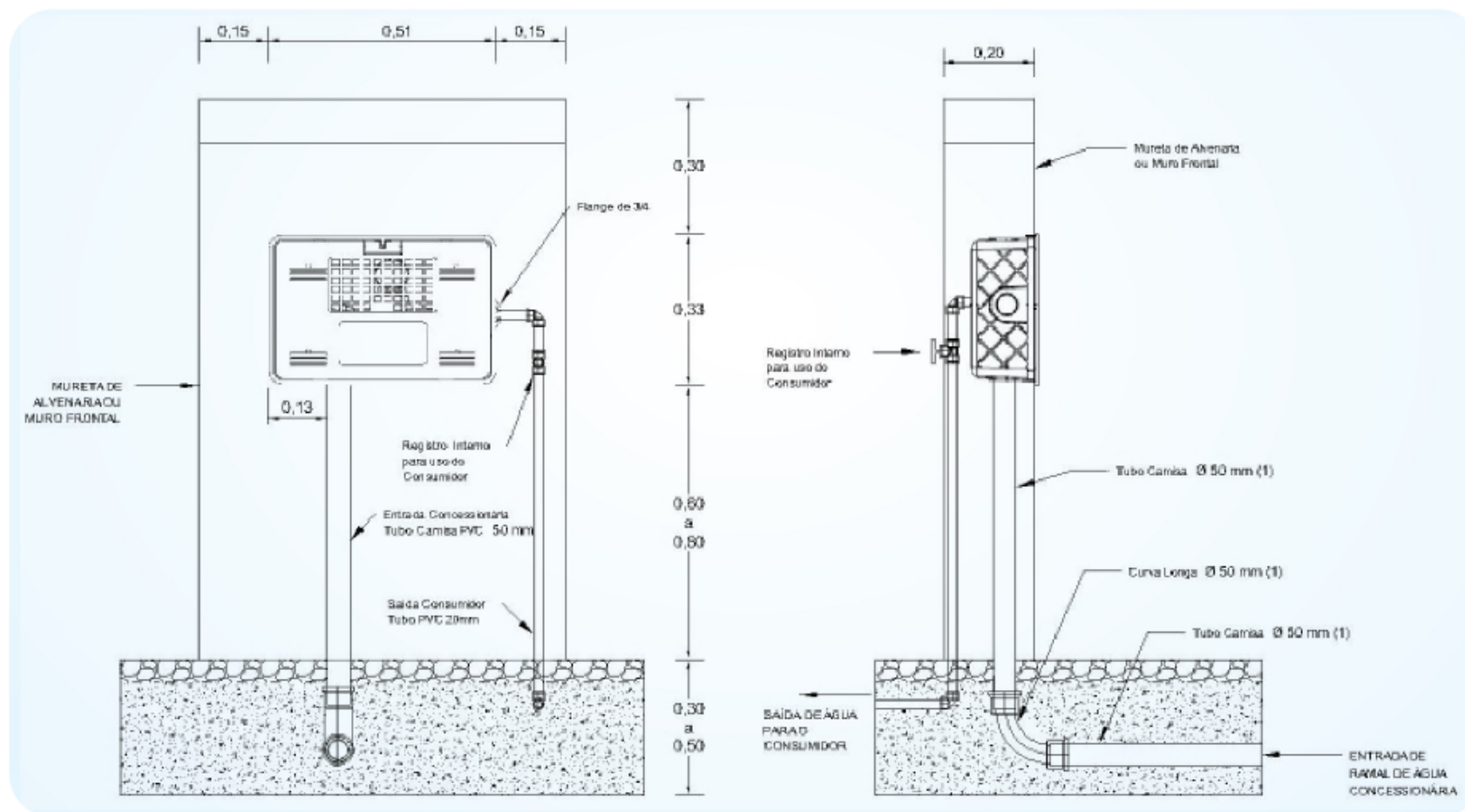
LEMBRE- SE:

TODAS AS PEÇAS NESSA PÁGINA SÃO OBRIGATÓRIAS E DEVERÃO ESTAR INSTALADAS NOS RESPECTIVOS LUGARES NO MOMENTO DO PEDIDO DE VIABILIDADE NA CONCESSIONÁRIA.

LEMBRE- SE:

A PARTE INTERNA (A "ESPERA") É DE RESPONSABILIDADE DO CLIENTE. QUANDO NÃO FOR REALIZADA, A CONCESSIONÁRIA REALIZARÁ O DESLOCAMENTO OU A LIGAÇÃO NOVA E O CLIENTE FICARÁ SEM ÁGUA, PRECISANDO CONECTAR A PARTE INTERNA NO CAVALETE.

PROJETO CONSTRUTIVO DO ABRIGO E DA CAIXA PADRÃO



LEMBRE-SE:

AO CONSTRUIR O MURO, PARA INSTALAR O ABRIGO E A CAIXA PADRÃO, LEMBRE-SE QUE A FUNDAÇÃO É A BASE DA SUSTENTAÇÃO, SEM ELA O MURO PODE CAIR.

LOCAIS IMPRÓPRIOS PARA A INSTALAÇÃO DO ABRIGO E DA CAIXA PADRÃO



Painel de energia



Sarjeta ou bueiro



Poste de energia



Árvores



LEMBRE- SE:

EVITE INSTALAR A CAIXA PADRÃO NOS LOCAIS INDICADOS NESTA PÁGINA!
PARA CASOS EM QUE O PADRÃO APRESENTADO NESTE MANUAL NÃO É ADEQUADO, CONSULTE A CONCESSIONÁRIA.

ÁGUAS DE
AE BOMBINHAS

Nossa natureza *movimenta a vida!*

 0800 595 4444

 faleconosco@aguasbombinhas.com.br

 www.aguasbombinhas.com.br

 @aguasbombinhas

 Avenida Falcão, 844 - Bombas